



ご希望のサイズに合わせてフィットする、3つのタイプ!

Unifix Tri-100 / Tri-80 / Tri-60

ユニフィックス

従来品の底上げでは内容物の重さや落下による荷重によって、底着きしてしまい、せっかくの緩衝性がなくなってしまいます。

ユニフィックス tri シリーズは底部分の2つの三角形によって、底面中心部がつぶれにくい構造になっています。組み立て方も従来品と同様、非常に作業性がよいものになっています。



【段ボール底上げ緩衝 + フィルムでしっかり固定】

薄型商品向 / 物流100サイズ
Tri-100

物流80サイズ
Tri-80

物流60サイズ
Tri-60



Unifix

ユニフィックス

Tri-100

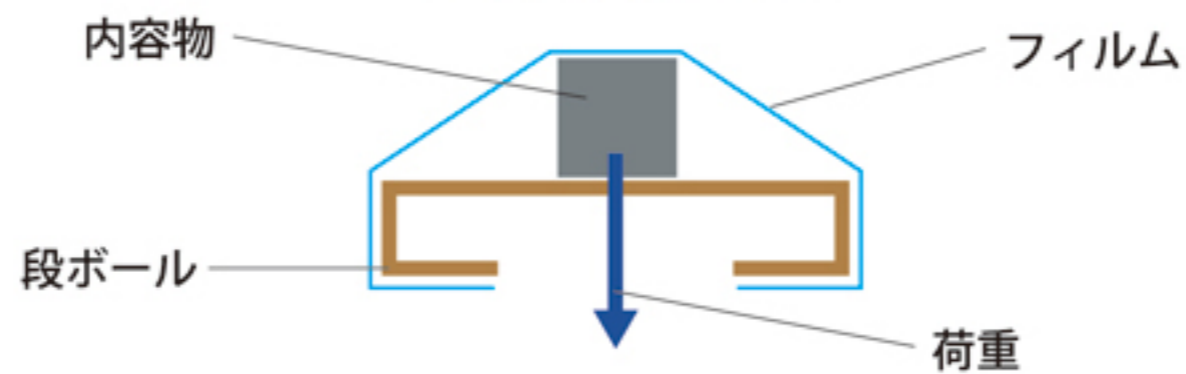
Tri-80

Tri-60

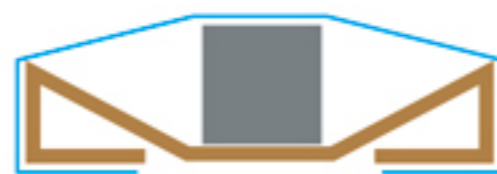


<https://www.unitem.co.jp>

従来品だと

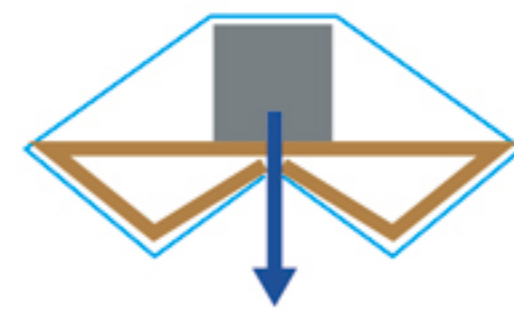


荷重が加わると…



こんな感じに…

Triシリーズなら



荷重が加わっても



底上げ緩衝

しっかり固定!

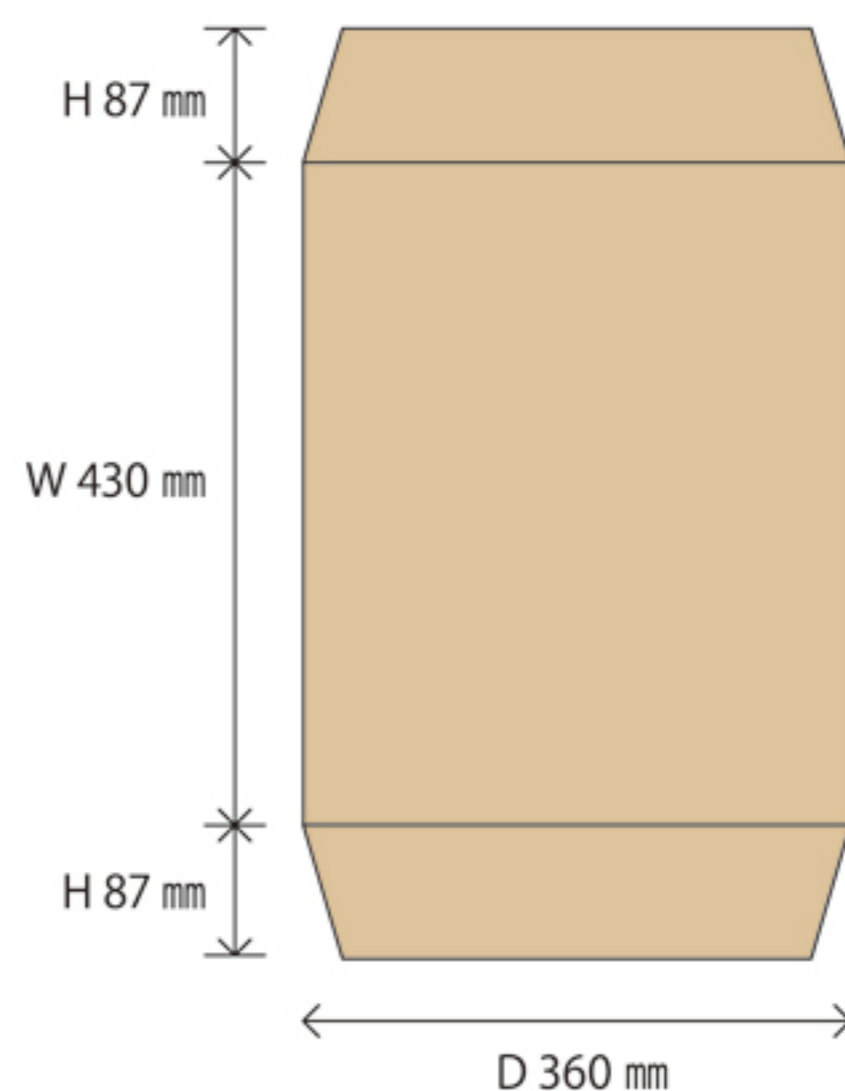
ユニフィックス

Tri-100

外寸



内寸



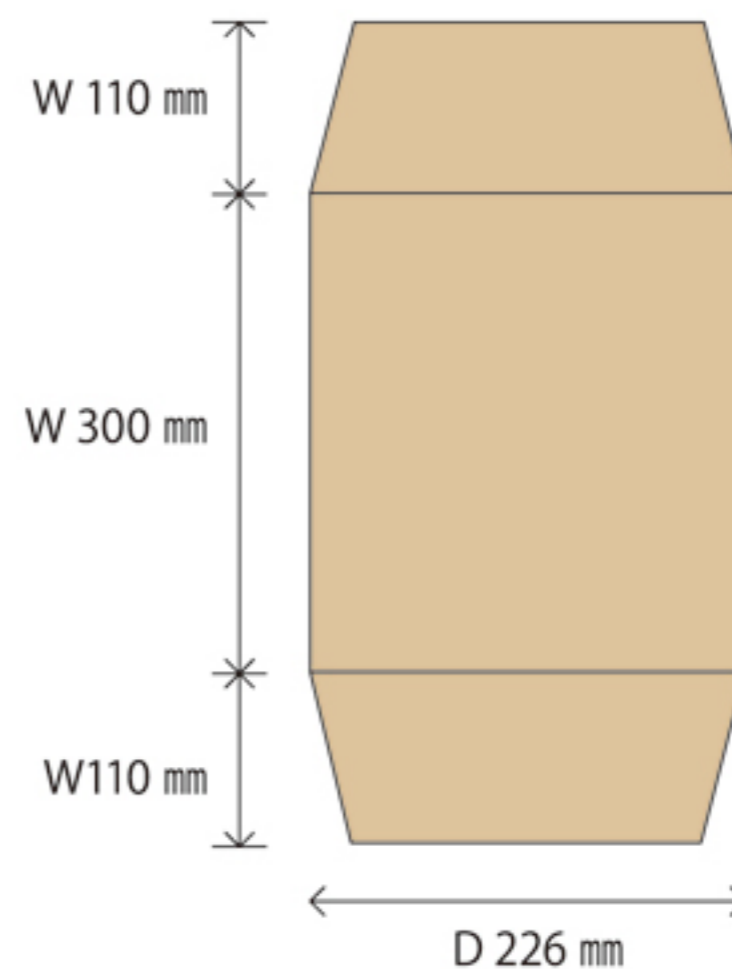
ユニフィックス

Tri-80

外寸



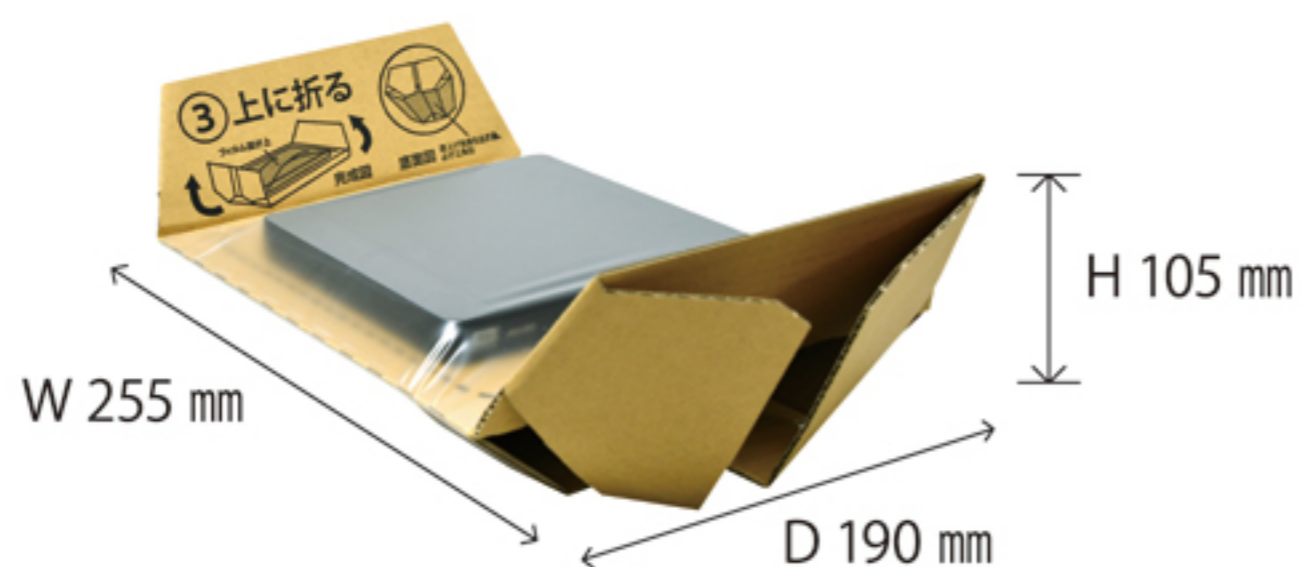
内寸



ユニフィックス

Tri-60

外寸



内寸

